

HOME KONTAKT

Kombi-Angebote

Internet

Telefonie

Festnetz

Produkte & Preise

Preisvergleich

Installation

Telefone

Zusatzdienste

Weiterempfehlen

Zu cablecom wechseln

Support

Login cablecom box

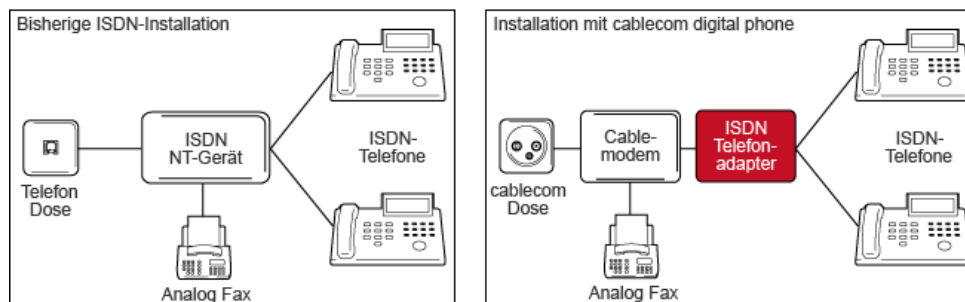
Mobile

TV / Radio

Kabelanschluss

ISDN-Telefonadapter

Mit dem ISDN-Telefonadapter können Sie den cablecom digital phone-Service mit ISDN-Telefonen oder einer ISDN-Hausinstallation nutzen, indem Sie den Adapter zwischen dem Cablemodem und dem ISDN-Telefon anschliessen. Pro bestellte Linie erhalten Sie eine Telefonnummer zugeteilt (max. 2 Rufnummern).



Mit dem ISDN-Telefonadapter können Sie sämtliche **Zusatzdienste** von digital phone nutzen, mit Ausnahme der SMS-Funktion, welche mit ISDN-Telefonen noch nicht unterstützt wird. Es ist zudem nicht möglich, einen Computer mit ISDN-Modem über den ISDN-Telefonadapter ans Internet anzuschliessen. Der Internetzugang ist ausschliesslich über cablecom hispeed internet möglich.

Falls Sie weitere analoge Geräte besitzen (Fax, Telefon), können Sie diese mit dem mitgelieferten Doppelstecker direkt an das Cablemodem anschliessen.

Die Gebühren für den ISDN-Telefonadapter belaufen sich auf CHF 3.- pro Monat. Informationen über die Inbetriebnahme und die einzelnen Services des ISDN-Telefonadapters finden Sie in der [Bedienungsanleitung \(PDF, 1,36MB\)](#).

Melden Sie sich jetzt für digital phone mit ISDN-Telefonadapter an: [Anmelden](#)

Online-Kundencenter

- > [Mein Abo ändern](#)
- > [Meine Rechnung](#)
- > [Meine Adresse ändern](#)
- > [Mein Tech. Support](#)
- > [Häufige Fragen](#)