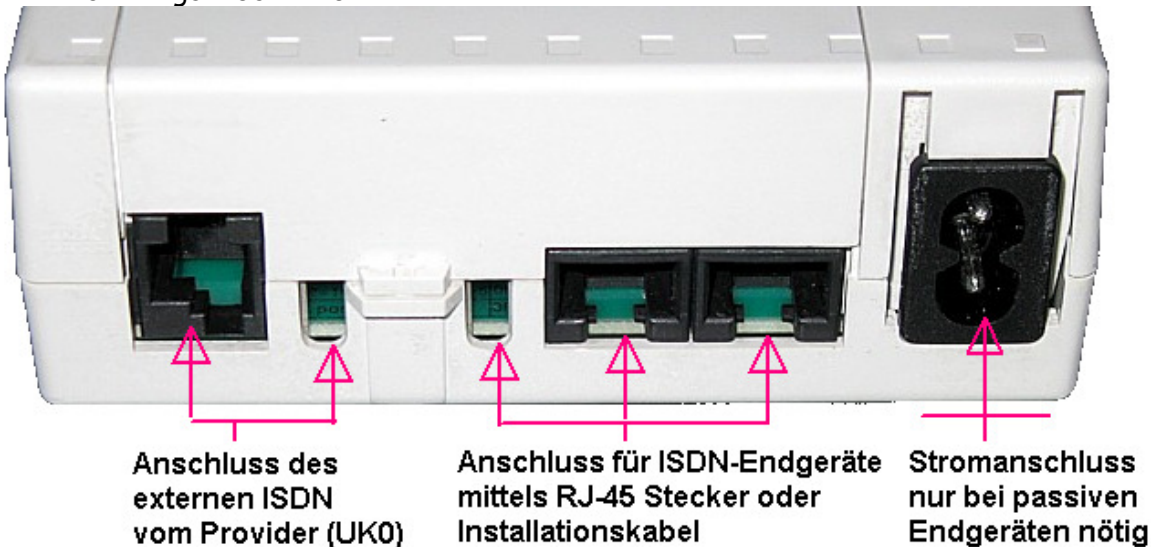


Anschluss des **Rostalgiatelefon** an den NTBA des ISDN-Anschluss



Warum kann ich kein Rostalgiatelefon direkt an den NTBA anschließen?

Der ISDN-Anschluss ist ein digitaler Anschluss der anbieterseitig als 2-Draht-ISDN (UK0) bereitgestellt wird und mittels NTBA (**N**etwork **T**ermination for ISDN **B**asic rate **A**ccess = **N**etwerk**T**erminierung **B**asis**A**nschluss) für den Anschluss der Endgeräte auf 4-Drahttechnik geändert wird.

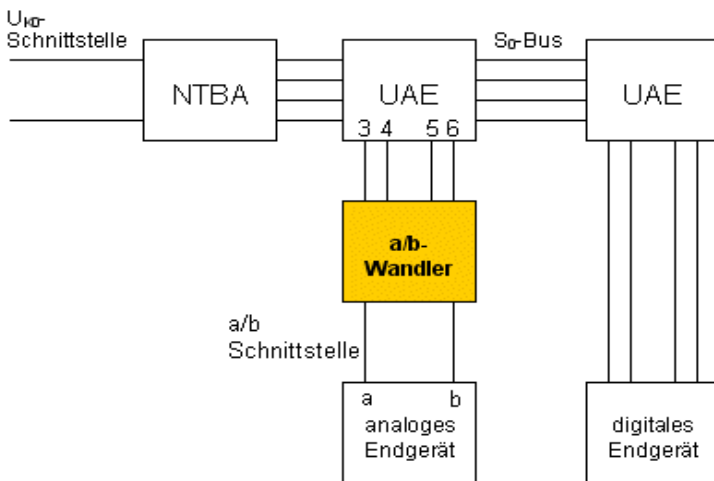


Der ISDN-Anschluss ist ein reiner, digitaler Anschluss, an den keine analogen Endgeräte, ohne technische Umsetzung, direkt angeschlossen werden können. Dies wird auch durch die anderen Stecker, ISDN=RJ45 und analoge Technik=RJ11 oder TAE optisch und technisch getrennt.

Kann ich ein Rostalgiatelefon an einem ISDN-Anschluss betreiben?

Wie oben erläutert, direkt nicht. Sie können aber einen sogenannten TA (Terminaladapter) dazwischen schalten. Der Terminaladapter übersetzt die digitalen Informationen in analoge

Informationen und akzeptiert auch die für die Wahl erforderlichen Tonsignale des Telefon und vermittelt diese in das ISDN-Netz. Alternativ können Sie auch eine ISDN-Telefonanlage mit „internen“ analogen Anschlüssen benutzen. Wir bieten z. B. den **Classic Line Rostalgie ISDR a/b Wandler** an. Beachten Sie hierzu auch unsere Anschlussstabelle unter **FAQ: Fragen und Antworten**



Bilder entnommen von www.Wikipedia.de.

Rostalgiatelefon.de
Die klassische Art zu telefonieren